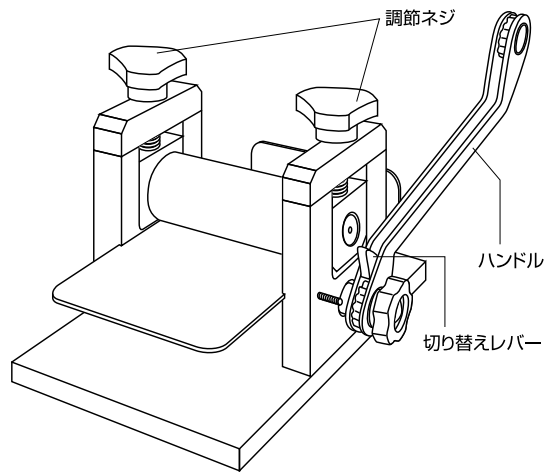
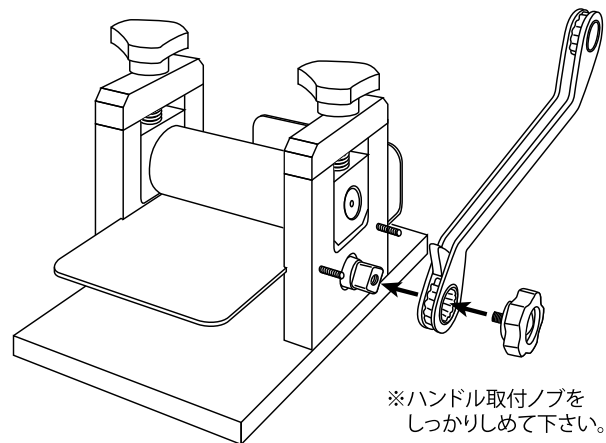


ドーム圧着機

取扱説明書

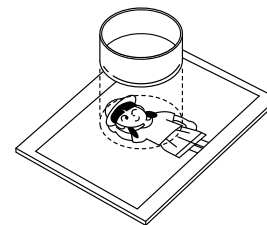


準備 ◎ハンドルを取り付けます。

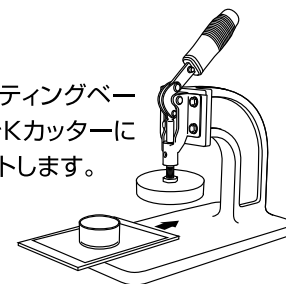


1 Kカッターを使って原稿をカットします。

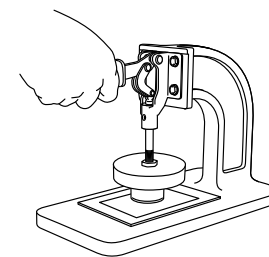
1 カuttingベース上で、刃型を使い、原稿のトリミングを決めます。



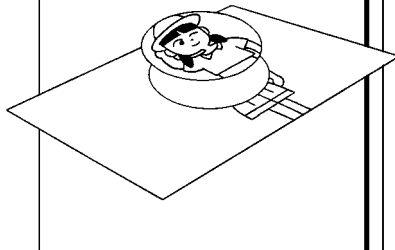
2 カuttingベースをKカッターにセットします。



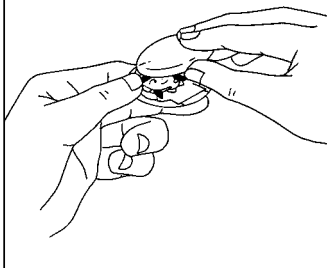
3 ハンドルを手前に倒し、原稿をカットします。



2 原稿が丸くカットされています。



3 原稿とドームシールを貼りあわせます。



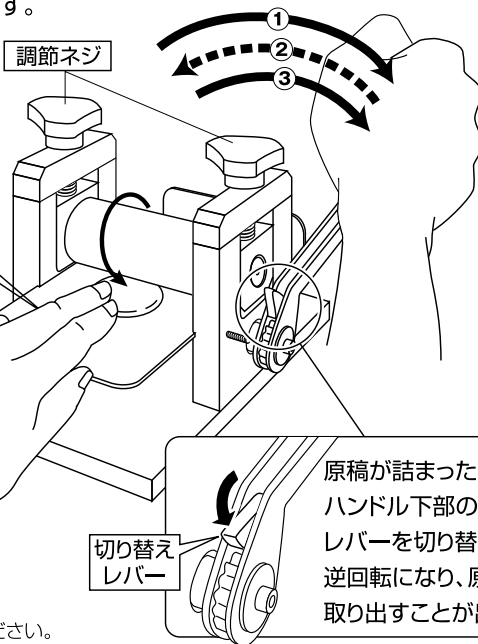
4 貼りあわせた原稿を指で押し込むように、圧着機にセットし、ハンドルを前後に動かし圧着します。

調節ネジで、圧着の強弱を調整してください。

指をはさまないように注意してください。

うまく圧着しないときは、この作業を繰り返してください。

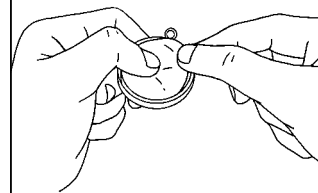
※原稿の面を下にして圧着をかけた場合、紙の種類によってすべてローラーの中に入っていないことがあります。そんな時は、原稿面を上にして圧着してください。



原稿が詰まった場合は、ハンドル下部の切り替えレバーを切り替えれば、逆回転になり、原稿を取り出すことができます。

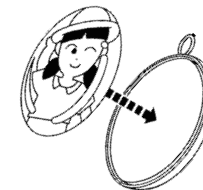
ドームキーホルダーの作り方

5 メタルホルダーの離はく紙をはがします。



指で軽く押すと、端の部分が浮いて簡単にはがせます。

6 圧着の終わったドームシールとメタルホルダーを貼りあわせます。



7 ボールチェーンをとりつけて完成です。

