

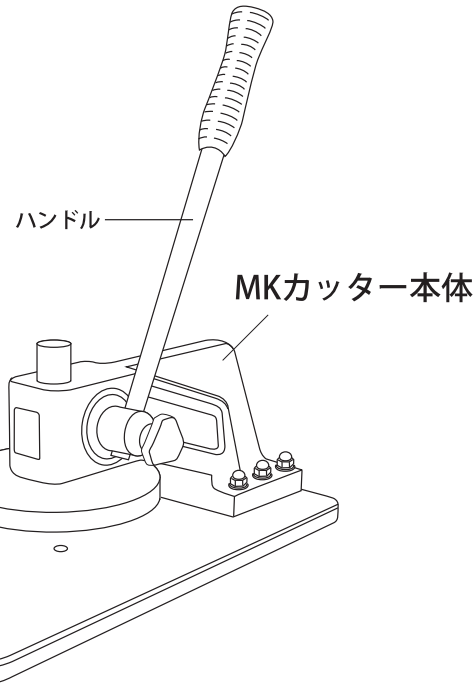
MKカッター

Kカッターブレード

※Kカッターブレードは種類によって形状が異なります。



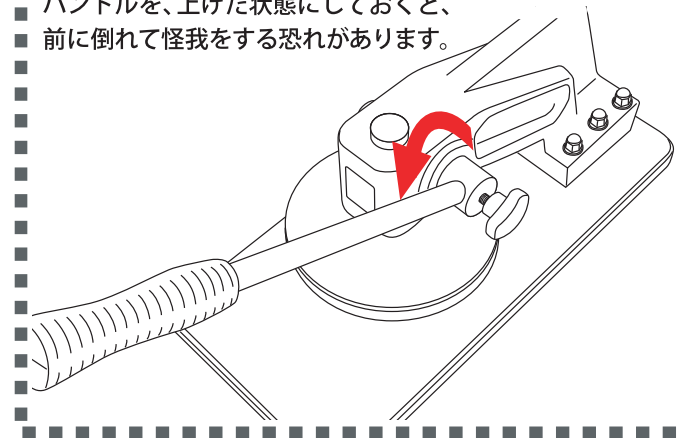
Kカッターブレードは刃物ですので、取り扱いには注意してください。



使用後は必ずハンドルを前に倒した状態にしておいてください。

注意

ハンドルを、上げた状態にしておくと、前に倒れて怪我をする恐れがあります。

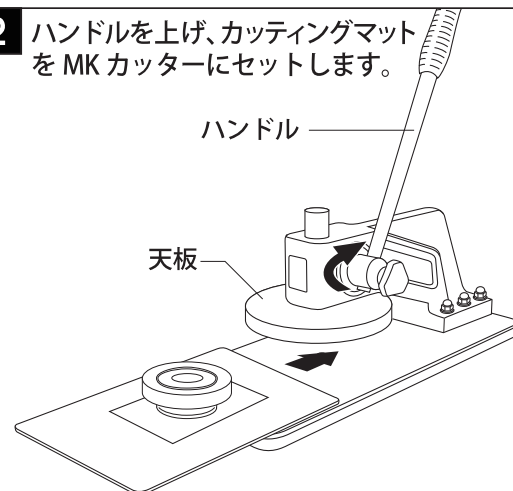


操作手順 (原稿をカットします。)

1 カッティングマット上に、原稿を置き、カット位置を決め、Kカッターブレードを置きます。

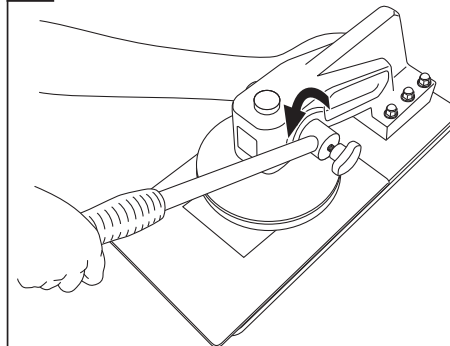


2 ハンドルを上げ、カッティングマットをMKカッターにセットします。



※Kカッターブレードの中心を天板の中心でプレスできる位置にセットしてください。

3 ハンドルを倒してプレスします。



前方に倒れる恐れがありますので、片方の手でMKカッター本体を押さえながら、ハンドルを押し下げてください。

あまり強く力を入れすぎないように注意して下さい。強く力を入れすぎると、Kカッターブレードがカッティングマットにくい込み、取れにくくなる場合があります。

4 ハンドルを上げ、原稿を取り出すとカットされています。

