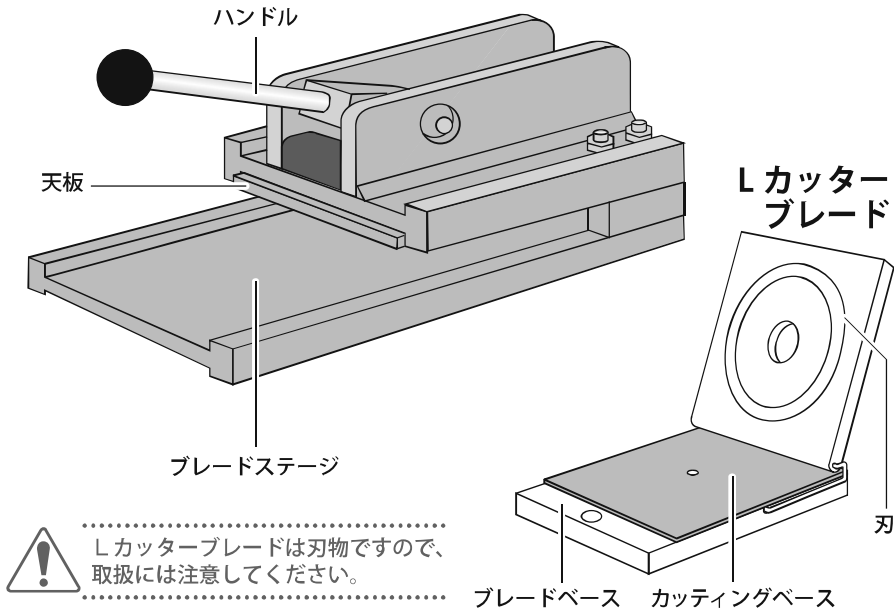


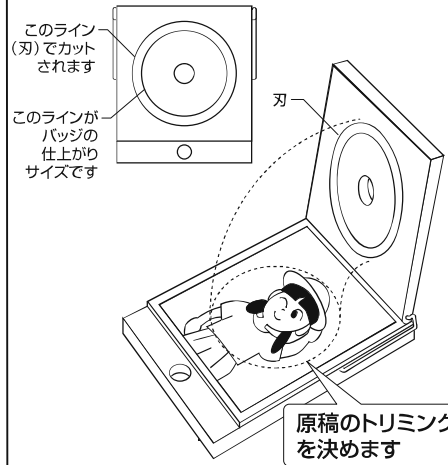
Lカッター

Lカッター



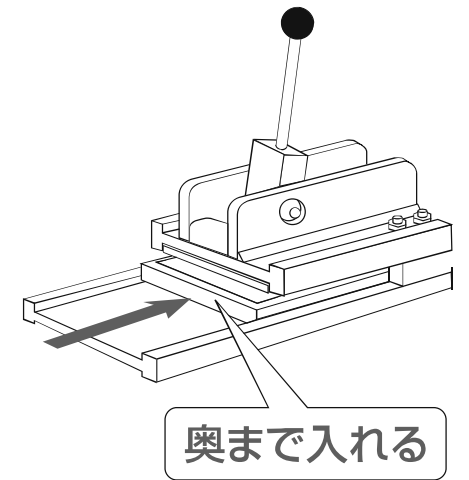
操作手順 (原稿をカットします。)

1 トリミングを決め、
ブレードのフタを閉めます。

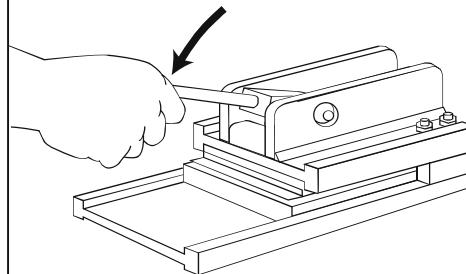


※刃物ですので、取扱には注意してください。

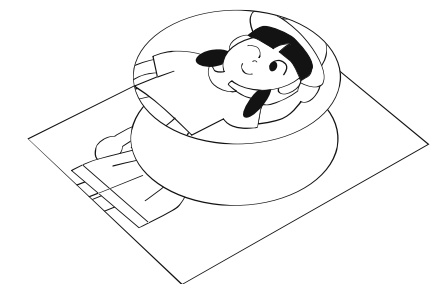
2 Lカッターブレードを
Lカッターにセットします。



3 ハンドルを下ろしカットします。

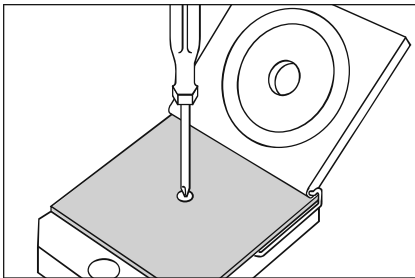


4 レバーを上げ、
原稿を取り出すと
カットされています。



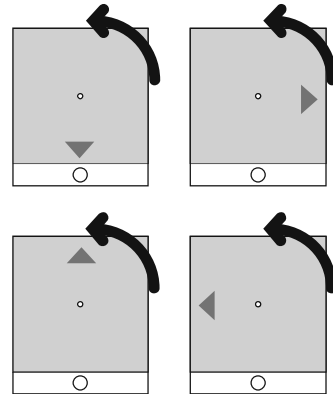
原稿の切れが悪くなった場合は、ブレードの
カuttingベースを付け替えてください。

●カuttingベースは
裏表使用できます。



中心のネジをプラスのドライバーで外し、
カuttingベースを付け替えて
ください。

●カuttingベースの向きを変えるだけ
でも、切れが良くなる場合があります。



※カuttingベースはオプションとして販売しております。