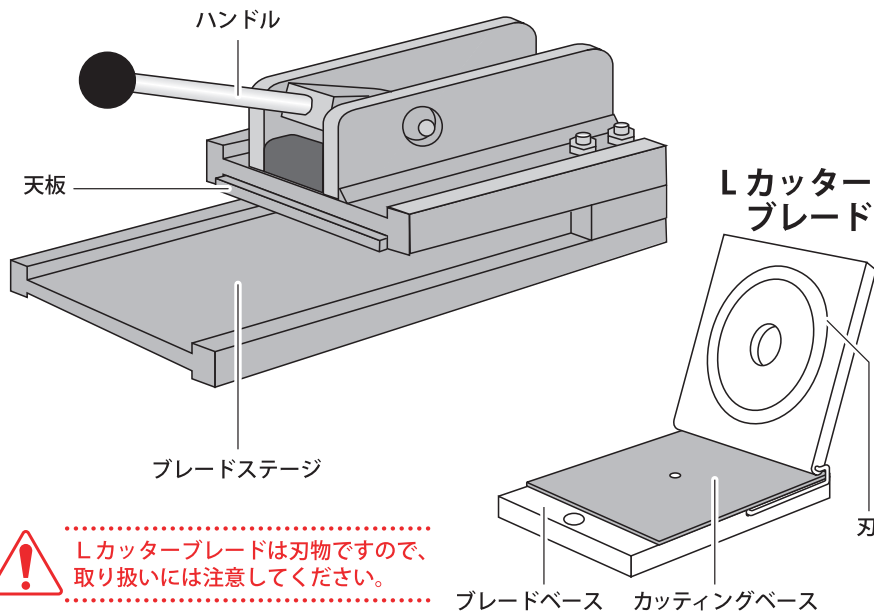


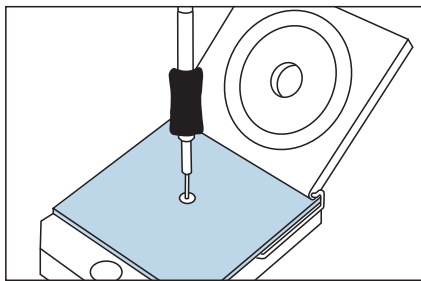
# Lカッター

## Lカッター



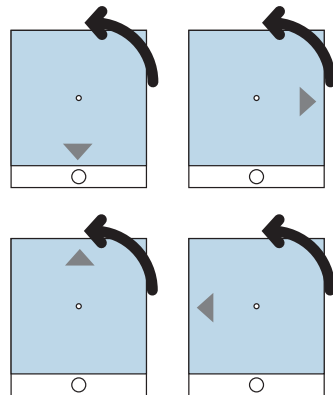
原稿の切れが悪くなった場合は、ブレードの  
カuttingベースを付け替えてください。

●カuttingベースは裏表使用できます。



中心のネジをプラスのドライバーで外し、  
カuttingベースを付け替えてください。

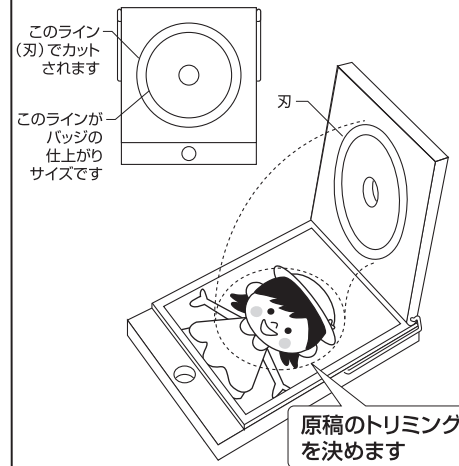
●カuttingベースの向きを変えるだけでも、  
切れが良くなる場合があります。



※カuttingベースはオプションとして販売しております。

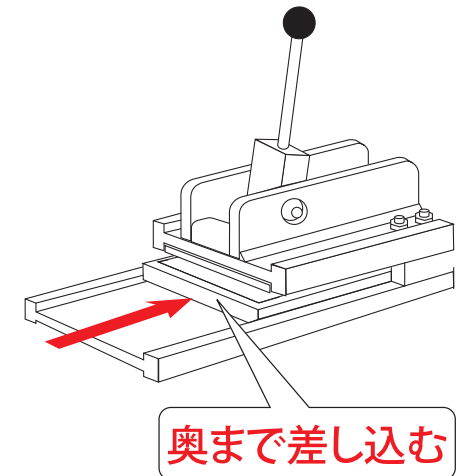
## 操作手順 (原稿をカットします。)

1 トリミングを決め、  
ブレードのフタを閉めます。

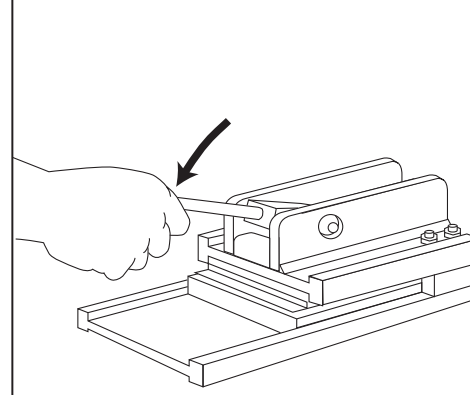


※刃物ですので、取り扱いにはご注意ください。

2 Lカッターブレードを  
Lカッターにセットします。



3 ハンドルを下ろしカットします。



4 ハンドルを上げ、  
原稿を取り出すと  
カットされています。

