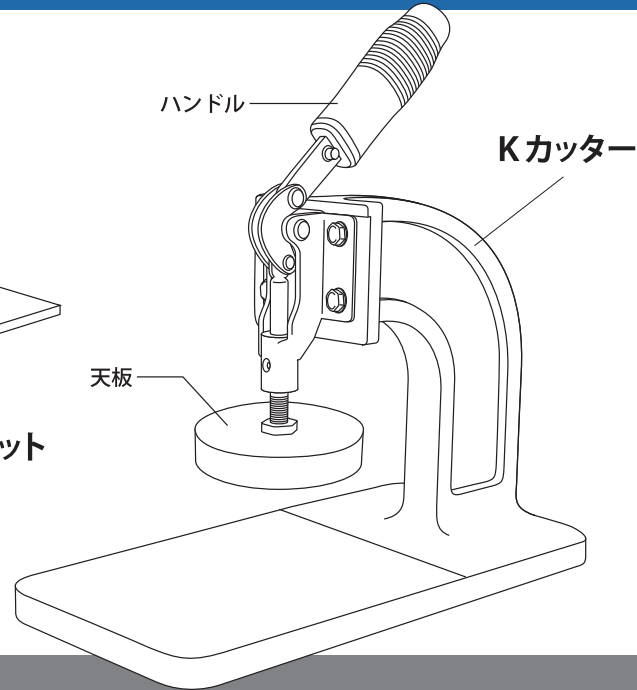
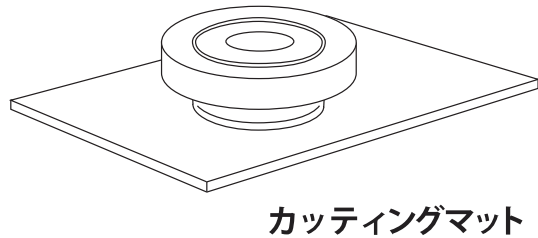


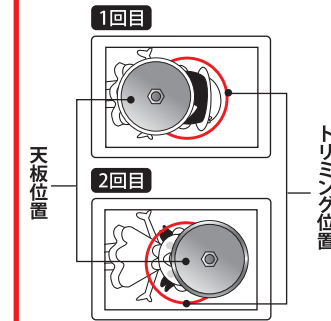
Kカッター

Kカッターブレード
※Kカッターブレードは種類によって形状が異なります。



φ65mm・φ75mmの場合

下図のように、天板の位置をずらし、2回に分けてプレスするとキレイにカットできます。

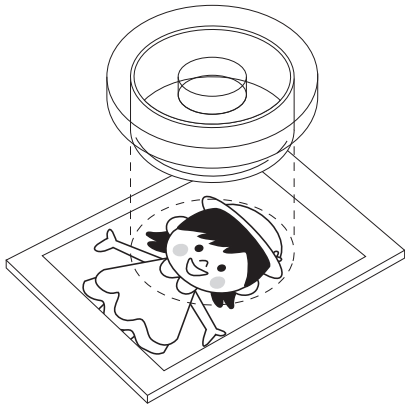


注意

 Kカッターブレードは刃物ですので、取り扱いには注意してください。

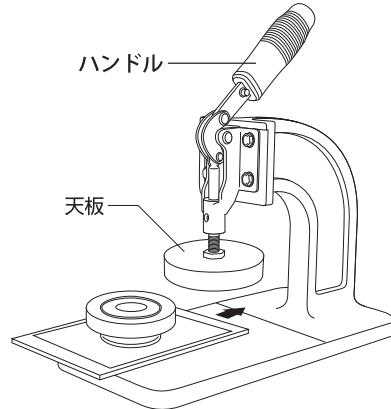
操作手順 (原稿をカットします。)

1 カッピングマットの上で、Kカッターブレードを使い、原稿のトリミングを決めます。



Kカッターブレードの刃部と背部を間違わないようにセットしてください。

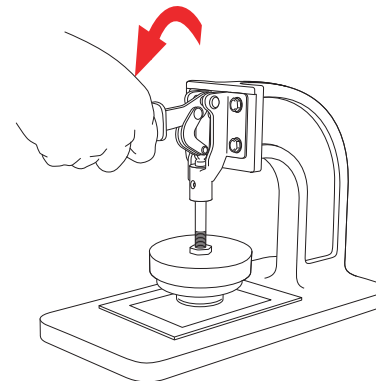
2 カッピングマットをKカッターにセットします。



※Kカッターブレードの中心を天板の中心でプレスできる位置にセットしてください。

3 ハンドルを倒してプレスします。

φ65mm・φ75mmの場合は上図をご参考にプレスして下さい。



※あまり強く力を入れすぎないように注意してください。強く力を入れすぎると、Kカッターブレードがカッピングマットに食い込み、取れにくくなる場合があります。

4 ハンドルを上げ、原稿を取り出すとカットされています。

