


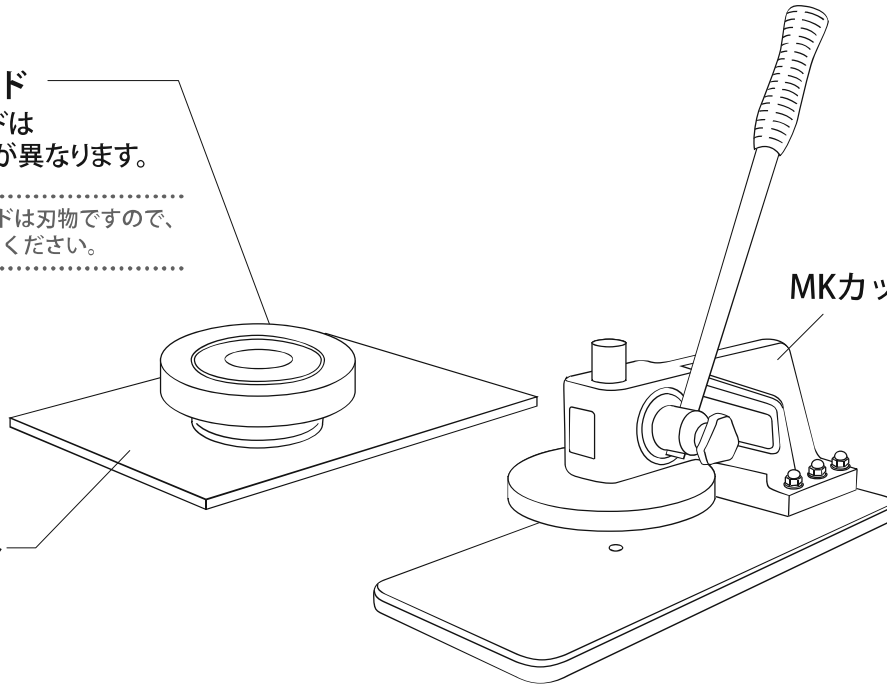
MKカッター

Kカッターブレード

※ Kカッターブレードは種類によって形状が異なります。

 Kカッターブレードは刃物ですので、取扱には注意してください。

カッティングマット



使わない時は、
必ずレバーを前に倒した状態にしておいて下さい。

レバーにはロックがありませんので、上げた状態にしておくと、前に倒れてくる危険性があります。

注意

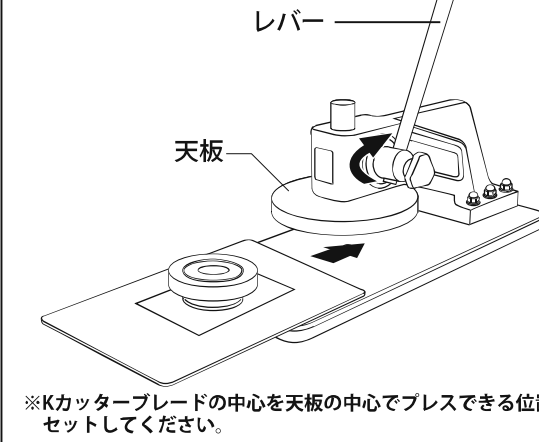


操作手順 (原稿をカットします。)

1 カッティングマット上に、原稿を置き、カット位置を決め、Kカッターブレードを置きます。



2 レバーを上げ、カッティングマットをMKカッターにセットします。



3 レバーを倒してプレスします。



4 レバーを上げ、原稿を取り出すとカットされています。

